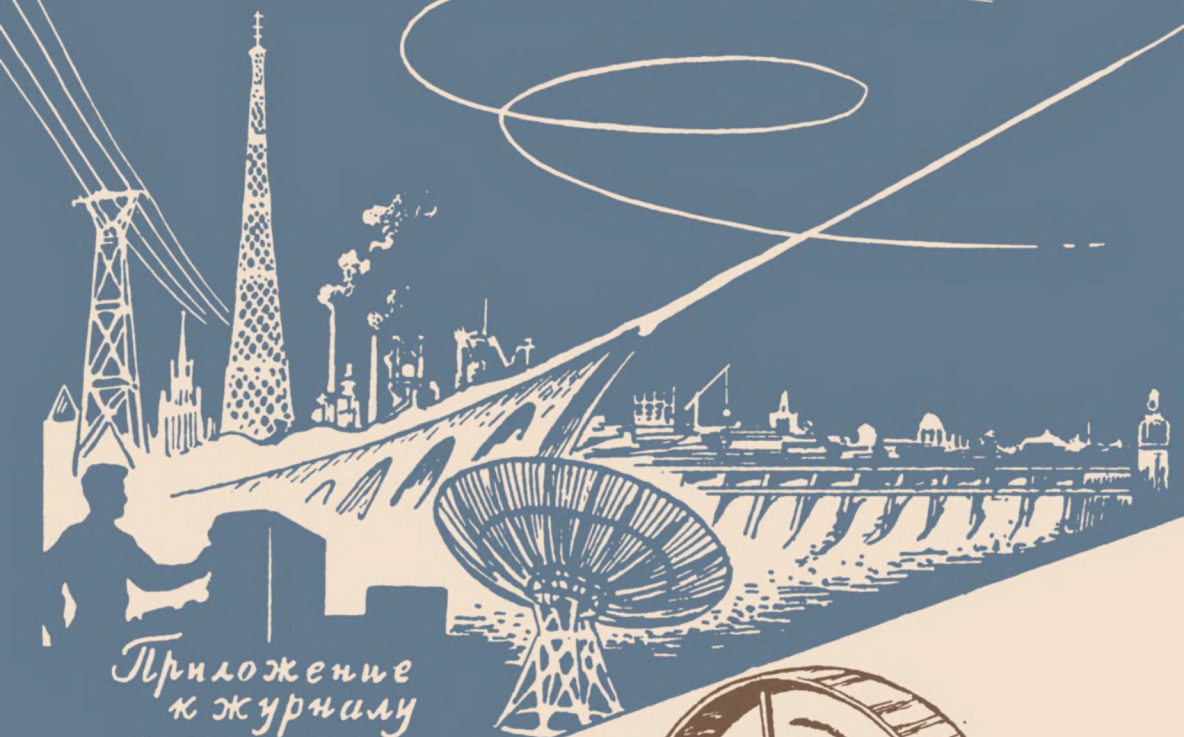


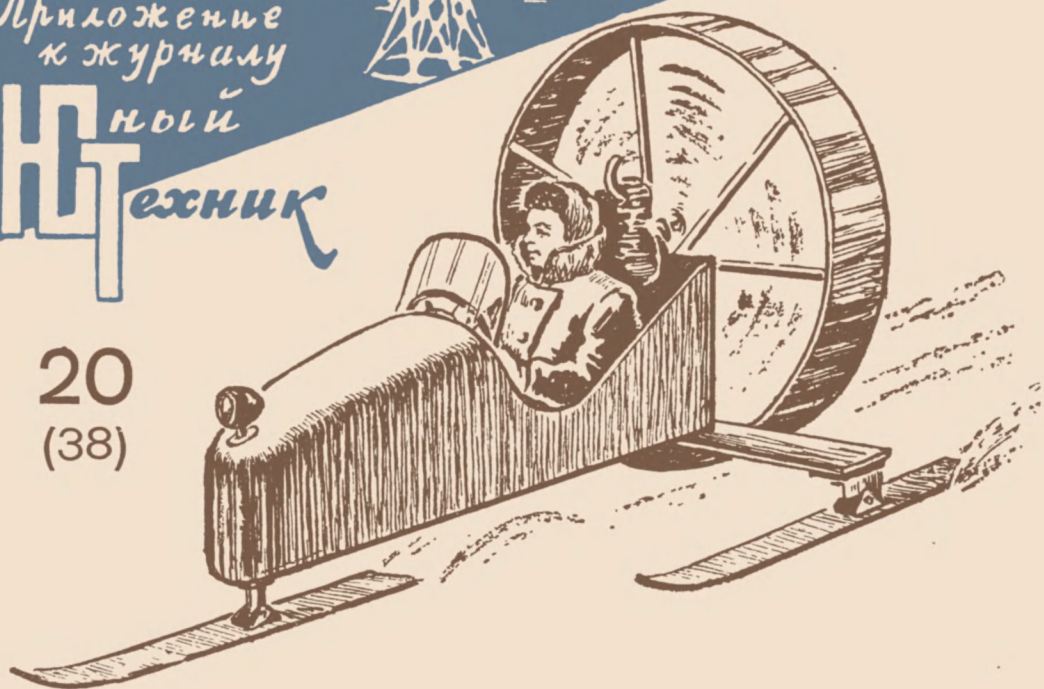
ЦЕНТРАЛЬНАЯ СТАНЦИЯ ЮНЫХ ТЕХНИКОВ



Приложение
к журналу

Юный
Техник

20
(38)



АЭРОСАНИ

Выпуск второй
Министерство культуры РСФСР
издательство «ДЕТСКИЙ МИР»

СЛОВАРЬ ЮНОГО КОНСТРУКТОРА

Воздушный винт — устройство для создания силы тяги, при помощи которой самолёт и вертолёт передвигаются по воздуху, аэросани — по земле, глиссер с воздушным винтом — по воде. Сила тяги возникает при вращении винта с необходимой скоростью (скорость вращения воздушного винта на аэросанях примерно 1800—2400 об/мин, на самолёте — 1500—3000 об/мин). Винтом отдаётся не вся мощность двигателя, а только часть её, определяемая коэффициентом полезного действия винта. Воздушные винты бывают двух-, трёх- и четырёхлопастные, деревянные и металлические. Обычно на аэросанях винт ставится сзади (толкающий воздушный винт). Бывают аэросани и с тянущим воздушным винтом. Преимущество этой схемы заключается в том, что воздушный винт работает в невозмущённом потоке воздуха, а недостатки — плохой обзор дороги и сильный обдув машины и сидящих в ней людей струёй воздуха, отбрасываемой винтом.

Звёздочка — стальное или чугунное колесо с гнёздами для звеньев шарнирной, пластинчатой или сварной цепи. Звёздочка служит для передачи тягового или грузового усилия и применяется в цепной передаче и подъёмно-транспортных машинах.

Картер — металлический корпус, отлитый из чугуна или алюминиевого сплава, в котором расположены механизмы двигателя, и служащий резервуаром для масла, смазывающего эти механизмы.

Кница — фасонный металлический (или фанерный) лист в виде косынки, служит для связи отдельных частей основного каркаса корпуса.

Кронштейн — горизонтальная опора для детали или механизма, крепящаяся к вертикальной поверхности.

Румпель — одноплечий или двухплечий рычаг, насаженный на руль (в аэросанях — на управляемую лыжу). Посредством румпеля производится управление движением судна или аэросаней.

Ступица (втулка) — центральная часть колеса, шкива, шестерни, воздушного винта и т. п., имеющая в середине отверстие для посадки на ось или вал. К ступице крепятся спицы или диск, соединяющие её с ободом.

Фланец — соединительная часть трубопроводов, валов и т. п., состоящая из диска с отверстиями для болтов.

Шарнир, шарнирное крепление, — деталь механизма или строительной конструкции, обеспечивающая взаимные плоскостные или пространственные повороты или вращение их отдельных частей.

Шпонка — металлическая или деревянная деталь, предотвращающая взаимное перемещение соединяемых ею отдельных частей механизмов или строительных конструкций путём плотного закрепления её в гнёздах или углублениях этих частей. Шпонка представляет собой призматический (редко — клиновидный) стержень, входящий одновременно в канавку на валу и в канавку на ступице закрепляемой детали.

Штуцер — короткий отрезок трубы с наружной резьбой; служит для соединения труб между собой либо присоединения их к резервуарам, сосудам и т. п.

ЛИТЕРАТУРА ПО МОТОЦИКЛЕТНЫМ ДВИГАТЕЛЯМ И ЭЛЕКТРООБОРУДОВАНИЮ

Гарасев С. М. Эксплуатация и ремонт аккумуляторных батарей (пособие аккумуляторщику) Автотрансиздат, 1955.

Глезер Г. Н. Электрооборудование автомобилей, мотоциклов и тракторов. Машгиз, 1950

Жигарев Ф. М., Корзинкин С. И. Мотоциклы. Воениздат, 1956.

Павлов С. М., Гинцбург М. Г. Эксплуатация и ремонт мотоциклов. Изд. 2-е, Машгиз, 1953.

Печоный Х. Д. и Лукач Ю. Е. Справочник по электрооборудованию автомобилей, мотоциклов и тракторов. Машгиз, 1951.

Серов А. В., Бас Л. Р. и др. Устройство мотоцикла. Изд-во «Физкультура и спорт», 1956.

АЭРОСАНИ

(Окончание)

ВОЗДУШНЫЙ ВИНТ

Воздушный винт 55 проще всего сделать из дерева. Ниже описывается, как сделать деревянный винт, рассчитанный на двигатель мощностью 10—12 л. с. при 2500—2700 оборотах в минуту. На рис. 9 изображена лопасть винта в половину натуральной величины, а на рис. 10 — совмещённые сечения винта: это облегчит изготовление шаблонов для обработки лопастей.

До начала работы необходимо проверить соответствие направления вращения винта направлению вращения ведущей звездочки (на двигателе ИЖ-49 она вращается в правую сторону). Направление вращения считается правым, если винт вращается по часовой стрелке, и левым, если винт вращается против часовой стрелки (смотреть на винт следует по направлению движения аэросаней). Если вовремя не проверить направление вращения винта, то может случиться так, что весь труд, затраченный на его изготовление, пропадёт даром.

Заготовку винта можно вырезать из одного бруска или же из нескольких тонких досок, наложенных одна на другую «веером» и склеенных. Складывать доски надо с таким расчётом, чтобы из них можно было вырезать лопасти по всем сечениям.

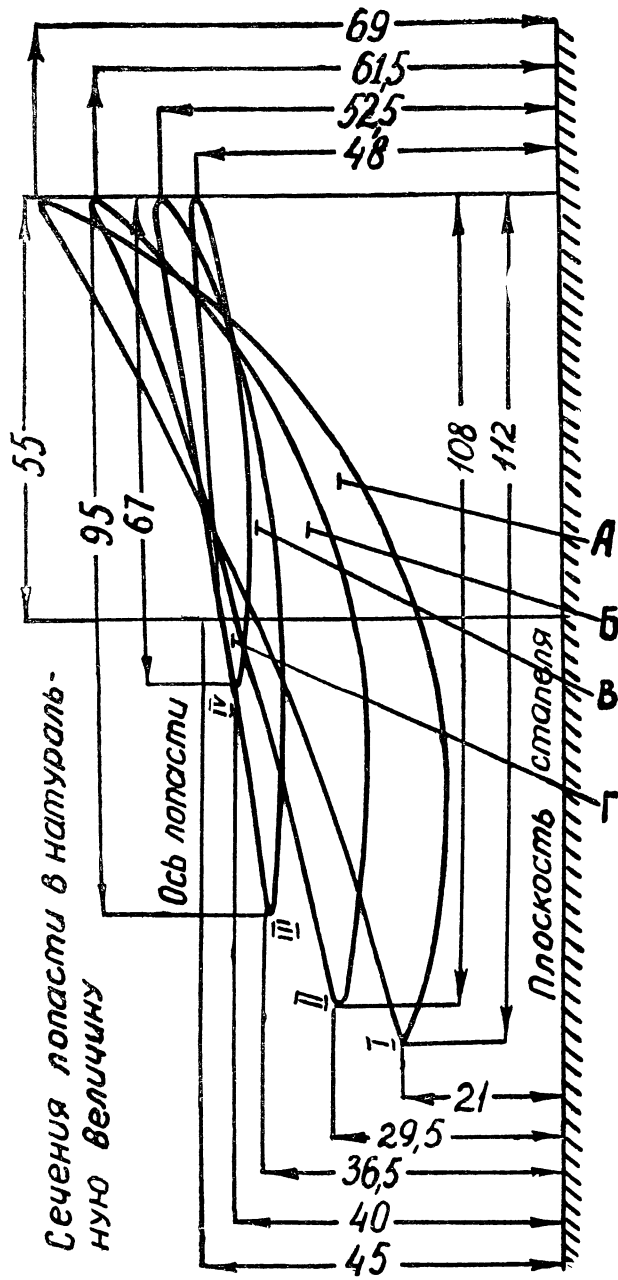


Рис. 10. Совмещённые сечения воздушного винта.

Затем нужно сделать шаблон общего контура и шаблоны отдельных сечений лопасти. Шаблоны сечений делаются разъёмными с таким расчётом, чтобы их можно было вставить в стапель¹.

На болванке, предназначенной для винта, размечают оси симметрии, вычерчивают контуры по шаблонам (в двух проекциях) и вырезают по ним заготовку. Последовательность изготовления винта показана на рис. 11.

Шаблоны сечений лопасти устанавливают на стапеле, накладывают на них заготовку винта и очень осторожно выбирают в ней долотом или стамеской канавки по сечениям. Когда все сечения прорезаны, состругивают части заготовки, оставшиеся между прорезами, округляют и зачищают лопасти шкуркой.

Точно в центре винта просверливается отверстие под втулку, при помощи которой винт укрепляют на валу. На рис. 6 этот узел показан в деталях. Он состоит из втулки с фланцем 93, отдельного фланца 91 и болтов 92 с гайками. Все эти детали вытачиваются из стали. Ступица винта зажимается болтами между фланцами.

¹ Стапелем называется хорошо выструганная доска, на которой имеются ось для посадки воздушного винта со втулкой и точно размеченные места под шаблоны, которыми проверяется точность обработки лопастей по сечениям.

Заготовки болванки для винта склеиваются из отдельных досок-дрок

Схема последовательности изготовления винта

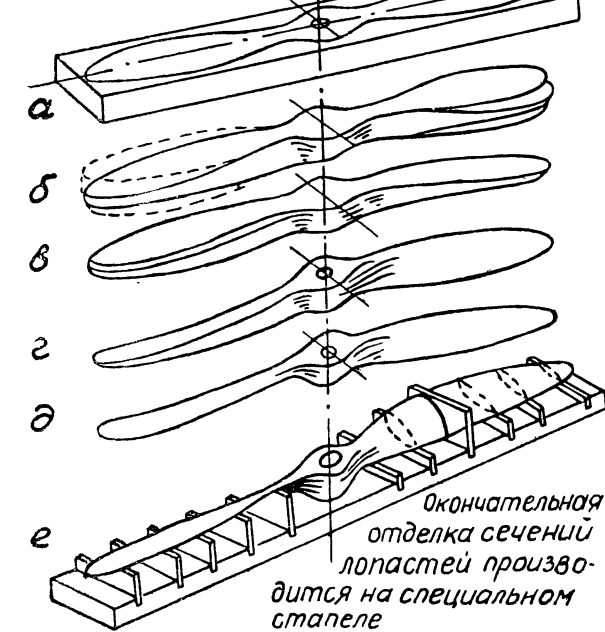


Рис. 11. Последовательность изготовления воздушного винта:
а — деревянный брусок с вычерченным контуром винта по размерам чертежа; б — заготовка, вырезанная по контуру; в — лопасти, обработанные на конус; г — лопасти, спиленные под углом наклона сечений; д — лопасти, округленные и защищенные шкуркой; е — способ проверки сечений лопасти на стапеле по шаблонам.

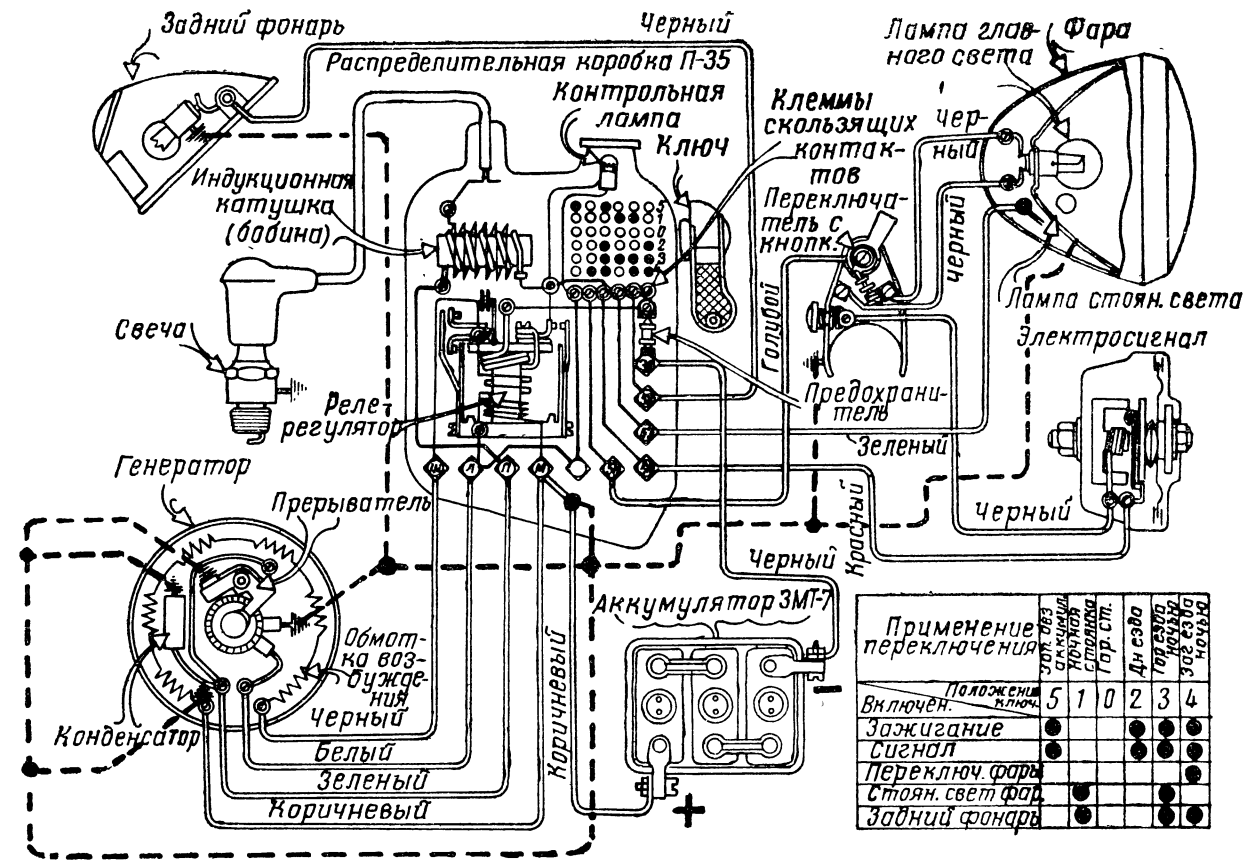


Рис. 12. Схема электрооборудования мотоцикла ИЖ-49, переделанная применительно к аэросаням.

После изготовления винта проверяется геометрическое и весовое подобие лопастей. Необходимо, чтобы их форма и вес были одинаковыми.

Для проверки весовой симметрии лопастей винт балансируют вместе с втулкой. Весовую балансировку лучше всего производить на рёбрах досок, хорошо выструганных и поставленных по уровню в строго горизонтальное положение. Допускается отклонение веса лопастей не более трёх-пяти граммов на один метр.

После первой балансировки винт окрашивают и ещё раз балансируют. Если одна из лопастей окажется тяжелее, то винт уравнивают путём нанесения дополнительного слоя краски на более лёгкую лопасть. Чтобы предохранить винт от воздействия температурных изменений и от сырости, желательно до окраски оклеить лопасти тонким полотном или бязью.

Рабочие кромки лопастей (по ребру атаки), наиболее подверженные износу и механическим повреждениям, оковывают тонкой листовой латуной (фольгой толщиной 0,3—0,5 мм). Оковка ставится на медных заклёпках. Затем винт вторично красят и полируют или покрывают тонким слоем бесцветного лака.

Так как при больших оборотах воздушный винт не виден, он представляет большую опасность для окружающих. Поэтому вокруг винта ставится ограждающее кольцо (рис. 1 и 2), состоящее из согнутой по окружности трубки 58, фанерного кольца 59 и распорных трубок 61, 62, 63, придающих кольцу достаточную жёсткость. Распорные трубки удерживаются на ограждении при помощи заклёпок 60, а к деталям корпуса трубки крепятся на шурупах 65. Нижняя часть трубки 58 прикрепляется к продольной доске 9 угольником 57 (рис. 2).

ЭЛЕКТРООБОРУДОВАНИЕ

На аэросанях необходимо установить фару для освещения дороги, а на ограждении винта — габаритные огни (красные лампочки).

Для аэросаней можно использовать электрооборудование мотоцикла (рис. 12). На мотоцикле ИЖ-49 приборы смонтированы в три узла:

- генератор, смонтированный в картере двигателя, находящийся в одном узле с прерывателем;
 - реле-регулятор, совмещённый с бобиной, центральным переключателем и контрольной лампочкой;
 - переключатель света фары, совмещённый с кнопкой сигнала.
- Все эти узлы размещаются внутри моторного отсека и крепятся к наклонной панели над топливным баком и на противоположной его стороне — над двигателем. Детали электрооборудования соединяются проводами с плюсовой клеммой аккумулятора. На рис. 12 представлена схема электрооборудования, переделанная применительно к аэросаням, дополнительно монтируемые провода показаны пунктиром.

МОТОРНЫЙ БУЕР

При наличии двигателя малой мощности (3—6 л. с.) аэросани можно использовать как моторный буер, передвигающийся по ледяной поверхности замёрзших рек и водоёмов. В этом случае лыжи заменяются коньками, сделанными из 8—10-миллиметровой стали. Ходовые кромки коньков заостряются под углом 90°. Длина переднего конька 450 мм, боковых — по 550 мм. Даже при двигателе небольшой мощности моторный буер может развить скорость до 80—90 км в час. Двигаться по снежной поверхности моторный буер не может.

Первая часть брошюры содержит разделы:
Постройка аэросаней;
Лыжи аэросаней;
Установка двигателя, а также перечень деталей аэросаней и чертеж лопасти воздушного винта.
Нумерация рисунков и деталей — общая для обоих выпусков.

СОВЕТЫ ПО УПРАВЛЕНИЮ АЭРОСАНЯМИ

Небрежное обращение с двигателем и воздушным винтом и неосторожная езда на аэросанях могут привести к катастрофе, поэтому надо помнить следующее.

- Управлять аэросанями можно только после того, как хорошо изучишь свою машину и запомнишь правила движения. Тренироваться надо на ровных и открытых площадках.
- Двигатель надо запускать с особой осторожностью. Место, где производится запуск, не должно быть скользким. В момент запуска около аэросаней не должно быть никого из посторонних.
- Перед поворачиванием воздушного винта или при работе на двигателе надо проверить, включено ли зажигание.
- Если двигатель работает или просто включён, водитель не должен отходить от машины.
- Запускать двигатель на предельные обороты надо как можно реже, так как это приводит к преждевременному его износу.
- Руль во время движения не следует выпускать из рук.
- Нельзя поворачивать руль при неподвижной машине, а также разворачивать машину на месте за носок передней лыжи.
- Водитель обязан во время движения внимательно следить за рельефом местности.
- При движении в лесу водитель должен внимательно просматривать все неровности снежного покрова, так как часто небольшой бугорок снега прикрывает пень, которым можно повредить лыжи, глубоко погружающиеся в снег. Кроме того, двигаясь по узкой лесной дороге, водитель должен следить за тем, чтобы не зацепиться воздушным винтом за ветви.
- По скользкой шоссе-ной дороге машину надо вести как можно осторожнее, чтобы избежать заносов. Если машину занесло, необходимо убавить газ и вывернуть руль в сторону заноса. Причиной заноса обычно является резкий поворот руля или отсутствие подрезов на лыжах. В самом начале заноса рекомендуется поставить машину на тормоз. Если же это сразу не выведет машину из заноса, тормоз надо отпустить, иначе машина опрокинется.
- Если машину сильно занесло на большой скорости и плохое состояние дороги грозит неминуемой аварией, надо выключать двигатель. Кроме того, надо перекрыть бензиновый бак, чтобы не было пожара.
- В узких проездах водитель должен внимательно следить за тем, чтобы не сбить ограждение винта и не зацепиться им за какой-либо предмет. Скорость движения в населённых пунктах не должна превышать 15—20 км в час. В случае большого скопления людей скорость должна быть ещё меньше.

В черте города езда на аэросанях запрещена

Аэросани с выключенным винтом должны двигаться на буксире автомашины. Буксирный трос надо закрепить за специальное буксирное кольцо или за ось передней лыжи.

Советы и указания по постройке аэросаней вы можете получить в ближайшем автотоклубе ДОСААФ или на областной станции юных техников.

МОДЕЛЬ АЭРОСАНЕЙ С МЕХАНИЧЕСКИМ ДВИГАТЕЛЕМ

В. Г. ПЯТКО

11. На новоротах водитель должен быть особенно осторожен. Резкий поворот руля часто приводит к опрокидыванию машины.

12. На крутых спусках водитель должен с самого начала притормаживать машину.

На очень крутых спусках и при плохой дороге следует вести машину с выключенным двигателем.

Если на спуске есть колея, протоптанная лошадыми, следует выехать из неё в начале спуска, так как обычно у подошвы спуска бывают ухабы, мостики, столбики, и вывести лыжу из обледенелой колеи на большой скорости чрезвычайно трудно.

13. При въезде на возвышенность водитель должен брать разгон как можно осторожнее, так как перед подъёмом часто встречаются препятствия (мостики, выбоины и т. д.).

Если машина не взяла подъёма и остановилась, нельзя выключать двигатель, так как в случае обратного скольжения затормозить машину будет трудно.

14. При проезде через слягабумы, под мостами, по улицам с низко расположенными проводами нужно помнить о размерах вилта, чтобы не повредить его и не порвать проводов.

15. При движении по льду водитель должен внимательно следить за его поверхностью, чтобы не провалиться под лёд.

Поперечные протоптанные дороги и тропинки надо проходить на малой скорости, так как в этих местах утопанные ногами снег представляет собой своего рода ступеньки, при переезде через которые на большой скорости могут сломаться от ударов лыжи, подвеска и др.

16. При переезде через железнодорожное полотно водитель машины должен предварительно убедиться в безопасности переезда.

Торможение в момент нахождения машины на рельсах запрещается, так как можно задеть тормозом за рельс, и машину резко забросит.

17. Водитель должен учитывать, что из-за шума двигателя его аэросаней не слышно шума двигателей и сигналов машин, идущих сзади.

18. При движении аэросаней по шоссеной дороге водитель должен обращать внимание на дорожные знаки, предупреждающие о препятствиях, встречающихся на пути.

19. При движении аэросаней в населённых пунктах ночью или при встрече с обозом водитель должен идти с полным светом и с зажженными габаритными огнями.

При встрече с автомобилем надо выключать главную фару, оставляя гореть габаритные огни. Если у аэросаней испорчено электрооборудование, нельзя ездить на них в темноте.

20. Приехав на место, водитель обязан:

- остановить двигатель через 4—5 минут после его работы на малом газе с перекрытым бензиновым краном, выключив зажигание;
- вывернуть свечи и залить в двигатель шприцем смесь масла с керосином;
- протереть винт и двигатель, удалив масло, грязь и лёд;
- поставить машину в помещение или закрыть её чехлом;
- снять с машины аккумулятор, чтобы он не замёрз.

ГДЕ ПРИОБРЕСТИ ДЕТАЛИ ДЛЯ АЭРОСАНЕЙ

Запасные части к двигателям и электрооборудование мотоциклов ИЖ-49 высылают по почте Ижевская база Посылторга (г. Ижевск, ул. Ленина, 130).

Запасные части и готовые двигатели к мотоциклам К-125 и М1-А (мощностью 4,5 л. с.) высылают специализированная база Посылторга (Москва, В-211, Овчинниковская набережная, 8).

Воздушные винты для аэросаней промышленностью не выпускаются.

Модельные компрессионные двигатели МК-12с и МК-16 можно выписать из Центральной торговой базы Посылторга (Москва, Е-126, Авиамоторная ул., 50).

Построить настоящие аэросани можно только в техническом кружке. Зато построить действующую модель аэросаней может любой школьник. Зимой с этими моделями можно проводить интересные соревнования. С модельным компрессионным двигателем МК-12с такие аэросани развивают скорость до 30—40 км в час. Подходит также двигатель МК-16 со стандартным воздушным винтом.

На рис. 13, 14, 15 даны чертежи модели в трёх проекциях; на рис. 17 и 18 — чертежи винта и моторной рамы в натуральную величину; на рис. 16 — чертёж моторного шпангоута также в натуральную величину.

Корпус модели делают из куска дерева мягкой породы — липы, тополя или берёзы. Сначала нанесите на брусок чертёж боковой стороны и обработайте его по контуру. Затем нанесите контуры по рис. 14 (вид сверху) и обработайте верхнюю часть бруска. Теперь закруглите рашилем углы заготовки.

Аккуратно распилите корпус вдоль на две половинки и стамесками выдолбите его изнутри, оставив стенку толщиной в 4—5 мм. Это нужно для облегчения веса модели. Лобзиком выпилите отверстия для окон кабины и вставьте в них пластинки из органического стекла или целлулоида. Дверь кабины можно не выпиливать, а только нарисовать краской.

Склейте казеиновым клеем обе половинки корпуса, обмотайте их резиновым шнуром и оставьте сохнуть. Поверхность распила обрабатывать не надо, иначе после склейки останутся щели.

После того как корпус высохнет, осторожно отрежьте хвостовую часть по линии капота.

Моторный шпангоут (рис. 16) выпилите из трёхмиллиметровой фанеры. Три шпангоута склейте вместе, прикрепите к ним небольшими болтиками мотораму и всю конструкцию вклейте в хвостовую часть корпуса. Капот подгоните по двигателю и приклейте к окружности корпуса полоской материи. Бензобак из пластмассы прикрепите под капотом.

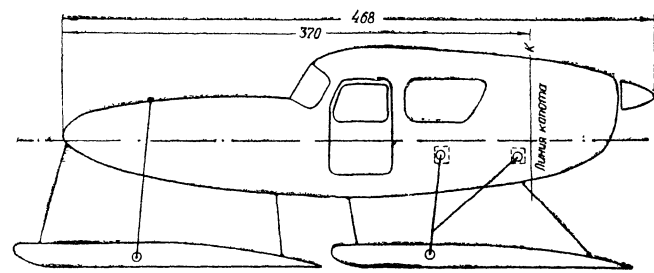


Рис. 13. Модель аэросаней с механическим двигателем (вид сбоку).

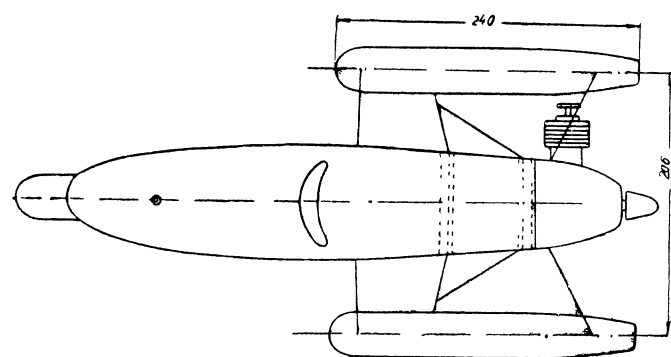


Рис. 14. Модель аэросаней (вид сверху).

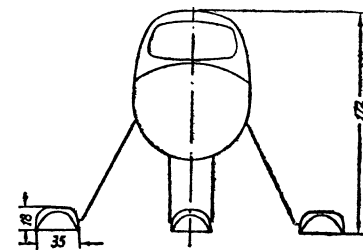


Рис. 15. Модель аэросаней (вид спереди).

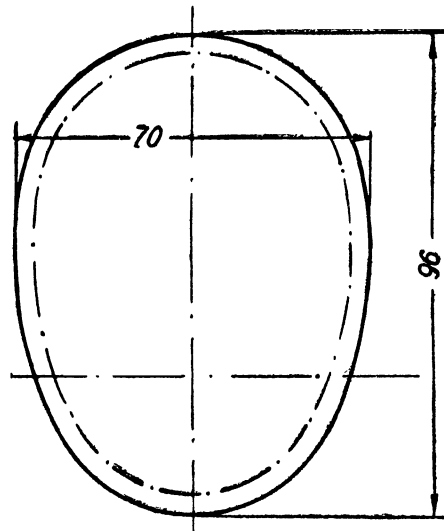


Рис. 16. Моторный шпангоут.

Лыжи и шасси. Лыжи вырежьте из бука, ясеня или другого твёрдого дерева. Все три лыжи должны быть одинаковых размеров, сверху закруглёнными, а снизу — плоскими.

Шасси сделайте из стальной проволоки толщиной 3—4 мм. Переднюю стойку изогните в виде буквы «П» и проденьте сквозь отверстия, просверлённые в корпусе. Внутри и снаружи ножек стойки напаяются металлические шайбы для того, чтобы стойка не шаталась и лыжа, прикреплённая к ней, не меняла направления саней. Чтобы при пайке дерево корпуса не обугливалось, слегка смочите его водой.

Стойки заднего шасси для прочности заделайте в деревянные бруски сечением 20×20 мм. Для этого каждый брусок распилите пополам, сделайте посредине пазы и уложите в них средние части шасси, потом склейте половинки и обмотайте нитками.

До вклеивания моторного шпангоута проденьте стойки в отверстия, просверлённые в корпусе, и приклейте бруски к внутренним стенкам.

Изогните шасси, как показано на рисунках, обрежьте лишние концы и спаяйте их в стыке, обмотав его предварительно миллиметровой медной проволокой.

На концы стоек наденьте лыжи. По бокам лыж прикрепите шайбы из жести. На лыжи натяните сложенный вдвое резиновый шнур сечением 1×4. Натягивайте шнур так, чтобы лыжи стояли горизонтально по отношению к корпусу. Для крепления резиновых амортизаторов вбейте проволочные скобочки в корпус лыжи. Лыжи должны свободно вращаться, а амортизаторы — возвращать их в горизонтальное положение.

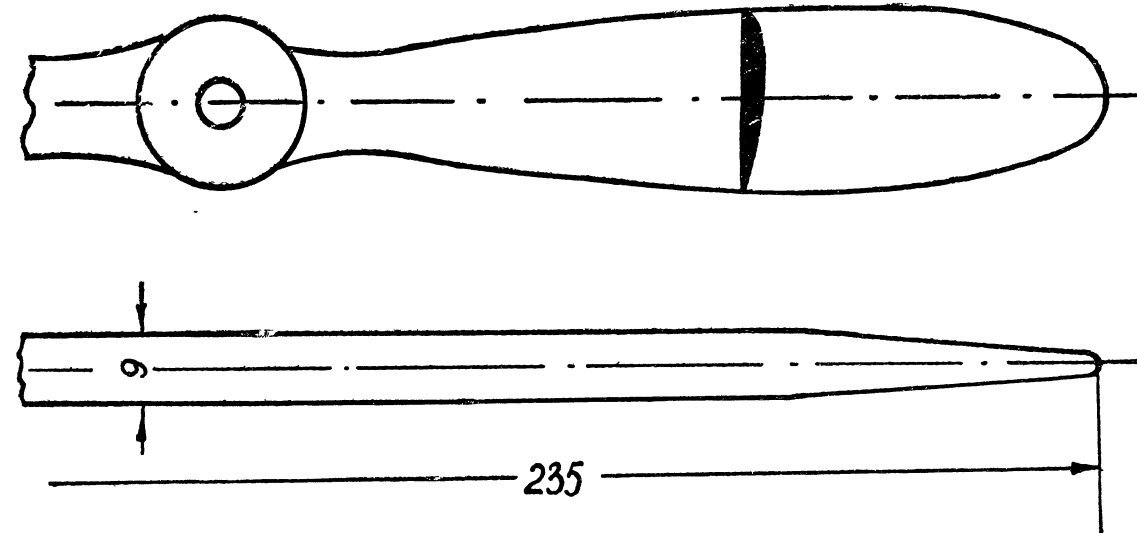


Рис. 17. Воздушный винт.

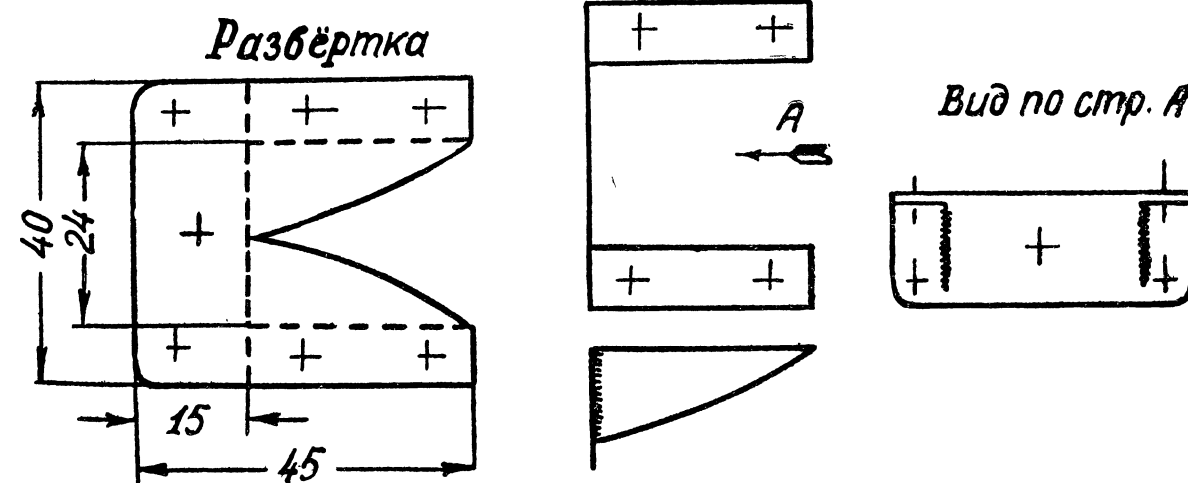


Рис. 18. Моторная рама.

Моторную раму (рис. 18) сделайте из листового железа толщиной 1—1,5 мм. Край рамы, отогнутые вниз под углом в 90°, надо надёжно спаять (места соединений указаны черточками).

Моторная рама крепится к шпангоуту тремя болтиками. Между рамой и шпангоутами положите резиновую пластинку — это нужно для уменьшения вибрации аэросаней и двигателя.

Воздушный винт (рис. 17) вырежьте из бука, ясеня или клёна. Сначала наложите на брусок чертёж (рис. 17, вид спереди), перенесите контуры лопастей винта через копировальную бумагу и обработайте брусок по этим контурам рашилем и напильником.

Самая сложная работа — обработка поверхностей лопастей винта. Рабочая часть каждой лопасти — плоская или слегка вогнутая, а противоположная — полукруглая. Профиль лопасти показан на рис. 17 (нанесён чёрной краской).

Винт балансируют (то есть добиваются одинакового веса лопастей) и покрывают бесцветным лаком.

Окраска модели. Корпус модели надо прошпаклевать, зачистить стеклянной бумагой и покрасить масляной краской, эмалью или нитрокраской. Лыжи снизу не красьте, а отшлифуйте и покройте лыжной мазью.

Запуск модели. Модель может двигаться по прямой линии или по окружности (на корде).

Первый пробный запуск произведите на открытой площадке длиной не менее 75—100 м, покрытой ровным слоем снега, без сугробов, канав и других препятствий. Привяжите к задней стойке шасси, около лыжи, конец катушки ниток № 10, а самую катушку наденьте на гвоздь так, чтобы она совершенно свободно вращалась и разматывалась.

Запустите двигатель и добейтесь ровной бесперебойной его работы (запустить двигатель и регулировать его научитесь заранее, пользуясь приложенной к нему инструкцией). После этого поставьте модель на краю площадки и лёгким толчком пустите вперёд. Модель будет набирать скорость, при этом нитка свободно сматывается с катушки. При приближении модели к дальнему краю площадки или к какому-либо препятствию придержите нитку. Модель остановится.

Модель можно запускать и без нитки, если её испытывают на большой площадке.

Запуск модели по окружности — на корде — нужно производить вдвоём. К передней и задней стойкам шасси, у самого корпуса модели, привяжите две прочные нитки длиной по 200 мм, свободные концы их свяжите вместе и к ним, точно в центре, привяжите корду (тонкую, но прочную бечёвку) длиной 12,7 м (в этом случае длина окружности, по которой двигается модель, составит 40 м). В зависимости от размеров площадки длина корды может быть другой.

Управляет движением конструктор модели. Он становится в центре площадки и удерживает на высоте пояса свободный конец корды. Помощник запускает и регулирует двигатель. Когда двигатель начнёт ровно работать, помощник лёгким толчком пускает модель по окружности, перпендикулярно корде, а сам отходит в сторону от линии движения аэросаней.

Когда модель наберёт скорость (после двух-трёх кругов), помощник или судья (если проводится соревнование) начинает считать время и количество сделанных кругов.

Чтобы определить скорость модели, надо умножить число 6,28 (два «пи») на длину корды в метрах (радиус окружности) и количество пройденных кругов, разделить произведение на число, выражающее время движения модели в секундах; частное покажет скорость движения модели (количество метров в секунду).

КОЭФФИЦИЕНТЫ ТРЕНИЯ МЕТАЛЛИЧЕСКОЙ ПОДОШВЫ ЛЫЖИ АЭРОСАНЕЙ О СНЕЖНУЮ ПОВЕРХНОСТЬ

№ п/п	Характеристика снежного покрова	Коэффициент трения	Температура воздуха
1	Лёд или обледенелая дорога	0,008—0,010	—
2	Укатанная снежная дорога, чистая	0,012—0,018	—
3	Нормальная снежная дорога, слегка рыхлая	0,020—0,025	—
4	Рыхлая снежная дорога	0,025—0,050	—
5	Снежная целина с настом	0,012—0,025	—
6	Снежная целина, рыхлая	0,03—0,08	—
7	Свежевыпавший снег	0,10—0,15	—
8	Крупичатый снег	0,15	+2° C
9	Снежная целина в оттепель	0,20	+4° C
10	Снежная дорога, грязная	0,3—0,4	+4° C
11	Голая почва: песок, камень	0,2—0,5	—

Примечание. В таблице приведены средние значения коэффициентов трения; они изменяются с изменением температуры воздуха. В общем для снега коэффициенты трения имеют наименьшее значение при температурах примерно от —10 до —15° C; как при повышении температуры (выше —10° C), так и при понижении её (ниже —15° C) коэффициенты трения увеличиваются.

ЛИТЕРАТУРА ПО КОНСТРУИРОВАНИЮ, ПОСТРОЙКЕ И ЭКСПЛУАТАЦИИ АЭРОСАНЕЙ

- Ювенальев И. Н. Аэросани. Конструкция, расчёт и эксплуатация. Оборонгиз, М.—Л., 1939, 264 стр.
- Ювенальев И. Н. Аэросани. Гостранстехиздат, М.—Л., 1937, 132 стр.
- Ювенальев И. Н. Самодельные аэросани. Детгиз, М., 1948, 16 стр.
- Ювенальев И. Н. Самодельные аэросани с маломощным двигателем. Изд-во ДОСААРМ, М., 1951, 52 стр. (Библиотека юного конструктора)
- Ювенальев И. Н. Аэросани. Изд-во ДОСААФ, М., 1957, 36 стр.
- Ювенальев И. Спортивные аэросани. «Военные знания» № 12, 1949, стр. 19—21.
- Ювенальев И. и Лофенфельд Е. Аэросани. «Знание — сила» № 1, 1954, вкладка.
- Ювенальев И. Аэросани и аэроглиссер «Знание — сила» № 7, 1954, вкладка (дополнение к предыдущей статье).
- Губаренко К. Как построить аэросани (консультация). Газета «Патриот Родины» от 27 января 1952 г.
- Шевчик В. Как сделать аэросани. Газета «Советская Россия» от 6 февраля 1957.
- Бескурников А. Снегоход. «Техника — молодёжи» № 1, 1958, стр. 31—32. вкладка.

Примечание. Все перечисленные в указателе книги и журналы можно найти только в библиотеках: в продаже их нет.

Под общей редакцией *А. Е. Стахурского*
Редактор издательства *О. Н. Ковшова*
Художественный редактор *А. С. Куприянов*

Л47450 Подписано к печ. 9/VIII 1958 г.
Уч.-изд. л. 0,85

Бумага 70 × 108¹/₁₆
Заказ № 0351

Печ. л. 0,75
Тираж 90 000

13-я типография Московского городского Совнархоза.
Москва, ул. Баумана, Гарднеровский пер., д. 1а.

Цена 85 коп.



НОТ

Для умелых рук

Москва ✻ 1958